



NATURA

RAMON FORTIÀ

MENJADORES PER A OCELLS

L'hivern, molts dels animals del nostre entorn troben dificultats per aconseguir l'aliment. El pas de la tardor ha pensat els fruits estivals. Les intenses gelades i la neu, fan difícil recollir les llavors mentre que el fred ha fet desaparèixer els petits insectes. La instal·lació de menjadores en jardins i espais públics, ultra constituir un eficaç sistema per ajudar un gran nombre d'ocells a superar els rigors dels mesos més freds, permet fer interessants observacions —i de molt a prop— a l'entorn de la diversitat animal, i també dels costums i comportaments. Per promoure i facilitar aquesta mena d'actuacions, vegem tot seguit diferents tipus de menjadores que hom pot instal·lar, els aliments més recomanats com a reclam i els ocells que més habitualment s'hi poden observar:

- Enfilall de cacauets: Consisteix en un grup de cacauets (amb clova) travessats per un filferro. Tot plegat es penja de la branca d'un arbre. Aquest sistema és utilitzat bàsicament per a la mallerenga carbonera (*Parus major*), blava (*P. Caeruleus*) i emplomallada (*P. Cristatus*).

- Bossa de malla: S'aprofita la clàssica malla utilitzada per posar-hi patates o fruita. S'omple de fruits secs, grana, trossos de pa, etc., i es penja d'un cordill de qualsevol branca, a una certa distància del terra. Aquesta menjadora és utilitzada també per als mateixos

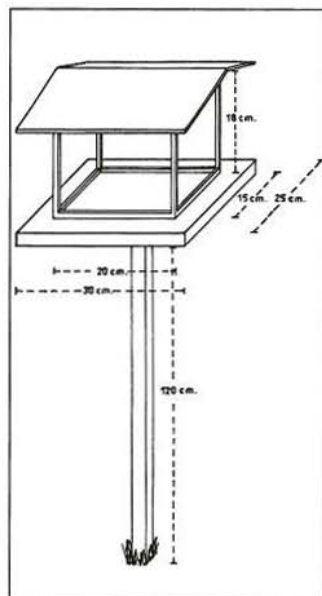
ocells que el sistema anterior.

- Plat penjant: Es tracta d'un plat de terrissa de poca profunditat, penjat de filferros de la branca d'un arbre.

Hom pot posar-hi tot tipus de grana (mill, llinosa, escaiola, civada, pipes de girasol, etc.). És freqüentat per la mallerenga carbonera, el pardal comú (*Passer domesticus*), el mosquiter groc petit (*Phylloscopus collybita*), el colom domèstic (*Columba livia*) i, fins i tot, el tudó (*Columba palumbus*).

- Plataforma amb teulat:

Consisteix en una mena de caseta, a l'interior de la qual s'hi posa l'aliment (grana, pa i fruits secs) per tal que no es mulli. És la menjadora que té més possibilitats decoratives i la que permet un major lluïment del seu constructor. Tanmateix, és també la que acostuma a ser utilitzada per a un major nombre d'espècies d'ocells. A banda de tots aquells fins ara esmentats, en destaquen la merla (*Turdus merula*), el tord (*Turdus philomelos*), el pit-roig (*Erithacus rubecula*) i el pinsà (*Fringilla coelebs*). En el dibuix en fem una estructura típica, a la qual s'hi podran afegir tantes variacions i petits detalls com el seu projectista desitgi. Per tal d'evitar els atacs dels gats, hom aconsella situar la plataforma a una alçada mínima de 120-150 cm.



Mesures i dimensions recomanades per a la menjadora de caseta. El constructor podrà afegir-hi tantes variacions i petits detalls com vulgui.



Gas Girona

RESPECTEM LA NATURA